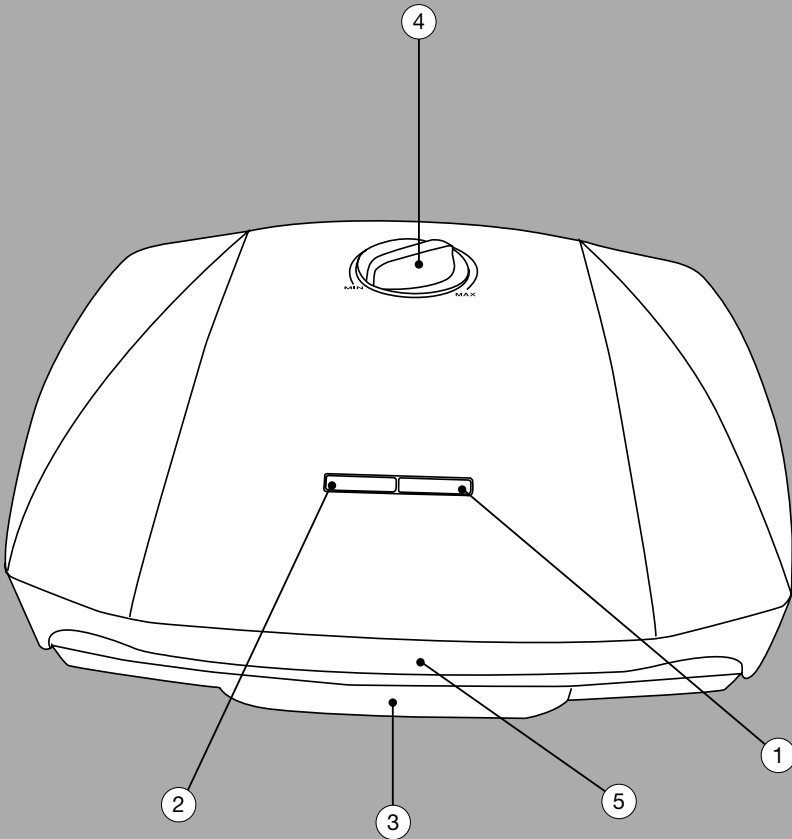
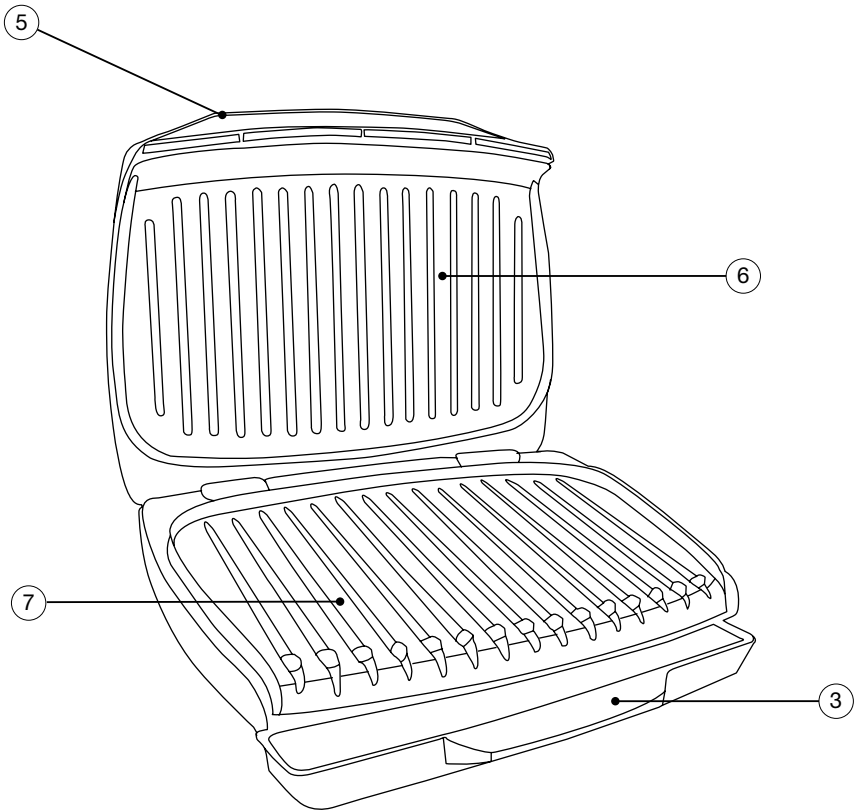




BLACK & DECKER®



ENGLISH



- 1. Power Indicator
- 2. Temperature Indicator
- 3. Drip Tray
- 4. Thermostat Dial

- 5. Opening Handle
- 6. Upper Cooking Plate
- 7. Lower Cooking Plate

Intended use

Your Black & Decker Grill has been designed for grilling food as described in this manual. This product is intended for household use only.



Read this entire manual carefully before using the appliance.

Safety instructions

- Warning! When using mains-powered appliances, basic safety precautions, including the following, should always be followed to reduce the risk of fire, electric shock, personal injury and material damage.
- The intended use is described in this manual. The use of any accessory or attachment or the performance of any operation with this appliance other than those recommended in this instruction manual may present a risk of personal injury.
- Retain this manual for future reference.
- Always route the cord carefully to avoid a tripping hazard.
- Never operate an appliance directly below the socket-outlet it is connected to.

Using your appliance

- Make sure that the appliance is switched off before connecting to or disconnecting from the power supply.
- Always take care when using the appliance.
- Never pull the power supply cord to disconnect the plug from the socket.
- Keep the power supply cord away from heat, oil and sharp edges.
- Surfaces may be hot during use and during the cool down period.
- Do not operate or place any part of this appliance on or near any hot surface, such as gas or electric burner or in a heated oven.

- When using an extension cord with your appliance, make sure the extension cord is correctly wire & rated for its use.

Safety of others

- Do not allow the cord set to hang over bench tops.
- This appliance is not intended for use by persons (including children) with reduced physical, sensory or mental capabilities, or lack of experience and knowledge, unless they have been given supervision or instruction concerning use of the appliance by a person responsible for their safety.
- Do not allow children or any person unfamiliar with these instructions to use the appliance.
- Do not allow children or animals to come near the work area or to touch the appliance or power supply cord. Close supervision is necessary when the appliance is used near children.
- Never leave the appliance unattended when in use.

After use

- Switch off and remove the plug from the socket before leaving the appliance unattended and before changing, cleaning or inspecting any parts of the appliance.
- When not in use, the appliance should be stored in a dry place. Children should not have access to stored appliances.

Inspection and repairs

- Before use, check the appliance for damaged or defective parts. Check for breakage of parts, damage to switches and any other conditions that may affect its operation.
- Do not use the appliance if any part is damaged or defective.

- Have any damaged or defective parts repaired or replaced by an authorised repair agent.
- Before use, check the power supply cord for signs of damage, ageing and wear.
- Do not use the appliance if the power supply cord or mains plug is damaged or defective.
- If the power supply cord or mains plug is damaged or defective it must be repaired by an authorised repair agent in order to avoid a hazard. Do not cut the power supply cord and do not attempt to repair it yourself.
- Never attempt to remove or replace any parts other than those specified in this manual.
- Do not attempt to repair the appliance. Take it to your nearest Black & Decker-owned or authorised Service Centre for repair.

Electrical safety

- This product must be earthed. Always check that the power supply corresponds to the voltage on the rating plate.
- Power plugs must match the outlet. Never modify the plug in any way. Do not use any adapter plugs with earthed (Class 1) appliances. Unmodified plugs and matching outlets will reduce the risk of electric shock.

Extension cables & Class 1 product

- A 3-core cable must be used as your appliance is earthed and of Class 1 construction.
- Up to 30m (100ft) can be used without loss of power.
- If the supply cord is damaged, it must be replaced by the manufacturer or an authorized Black & Decker Service Center in order to avoid a hazard.

Mains plug replacement

If a new mains plug needs to be fitted:

- Safely dispose of the old plug.
- Connect the brown lead to the live terminal of the new plug.
- Connect the blue lead to the neutral terminal.
- If the product is class I (earthed), connect the green / yellow lead to the earth terminal.

Warning! If your product is class II double insulated (only 2 wires in the cord set), no connection is to be made to the earth terminal.

Follow the fitting instructions supplied with good quality plugs

Any replacement fuse must be of the same rating as the original fuse supplied with the product.

Additional safety instructions for Grills

- Do not immerse the appliance, cord set or plug in liquids
- Do not touch hot surfaces such as the cooking plates or upper surface during use or the cool-down period. Always use the handles or knobs provided.
- Surfaces may be hot during use and during the cool down period.
- Never use the appliance outdoors.
- Do not use the appliance near or below curtains or other combustible materials.

Assembly

This appliance is supplied fully assembled & only requires parts to be cleaned before use.

The main housing should be cleaned with a clean damp cloth only.

Wash the cooking plates with warm soapy water. Rinse with clean water and dry thoroughly with a dry soft cloth.

Note: Do not use abrasives or chemical cleaners on any part of this appliance.

Preheating

- Place the appliance on a suitable flat surface.
- Connect the appliance to a suitable electrical supply.
- Rotate the temperature control (4) to the required temperature setting.
- The red power indicator light (1) will light up. This indicates the cooking plates are heating up.
- Wait for the green temperature indicator light (2) to light up. This indicates the cooking plates are at the correct temperature and the unit is ready to use.
- When using for the first time the unit may produce smoke from the cooking plates – this is just the protective film on the plates burning and is not harmful.

Use

Cooking

- Preheat the cooking plates as described above.
- Position the Drip Tray (3) at the front of the grill, to catch the oil and grease.
- Open the grill, lightly brush both grill plates (6 and 7) with butter, margarine or cooking oil. This will help prevent food sticking to the plates.

- Connect the appliance to a suitable electrical supply.
- Rotate the temperature control (4) to the required temperature setting. The red indicator light (1) will light up. This indicates the cooking plates are heating up.
- Wait for the green light (2) to light up. This indicates the cooking plates are at the correct temperature and the unit is ready to use. The red and green lights will cycle on and off as the thermostat operates to maintain the chosen temperature.
- Open the unit and add food to the lower plate (7). Use wooden or plastic tools to position food, not fingers as the plates will be very hot. Do not use metal or sharp utensils as these will damage the non stick surface. Close the unit slowly.
- The cooking time will vary depending upon the food type and thickness.
- Check the food is cooked properly – if you have any doubts, cook it a little bit more.
- Use wooden or plastic tools to position food, not fingers as the plates will be very hot. Do not use metal or sharp utensils as these will damage the non stick surface.
- If you want to cook more food, empty the drip tray into a heatproof bowl and start again.
- Once you have finished cooking unplug the grill.

Cleaning

- Ensure the unit is unplugged.
- Allow the unit to cool but before it gets cold use the cleaning tool provided to remove any food that may have stuck to the cooking plates. Slide the tool along the slots and push the grease into the drip tray.
- Wipe all surfaces with a clean damp cloth.
- Wash the drip tray in warm, soapy water.

- Do not immerse the appliance, cord set or plug in liquids.

Note: Do not use abrasives or chemical cleaners on any part of this appliance.

Maintenance

Your Black & Decker tool has been designed to operate over a long period of time with a minimum of maintenance. Continuous satisfactory operation depends upon proper care and regular cleaning.

Warning! Before performing any maintenance or cleaning of the Grill, disconnect the appliance from the power supply.

Note: Do not use abrasives or chemical cleaners on any part of this appliance.

Technical data

Voltage	220 – 240 Volts
Supply	50/60 Hz
Power input	1450 - 1750W
Cable length	0.8m
Weight	3.6kg

Protecting the environment



Separate collection. This product must not be disposed of with normal household waste.

Should you find one day that your Black & Decker product needs replacement, or if it is of no further use to you, do not dispose of it with other household waste. Make this product available for separate collection.

- Black & Decker provides a facility for recycling Black & Decker products once they have reached the end of their working life. This service is provided free of charge. To take

advantage of this service please return your product to any authorised repair agent who will collect them on our behalf.

- You can check the location of your nearest authorised repair agent by contacting your local Black & Decker office at the address indicated in this manual. Alternatively, a list of authorised Black & Decker repair agents and full details of our after-sales service and contact are available on the Internet at: www.2helpU.com

Guarantee

Black & Decker is confident of the quality of its products and offers an outstanding guarantee.

This guarantee statement is in addition to and in no way prejudices your statutory rights.

The guarantee is valid within the territories of the Member States of the European Union and the European Free Trade Area.

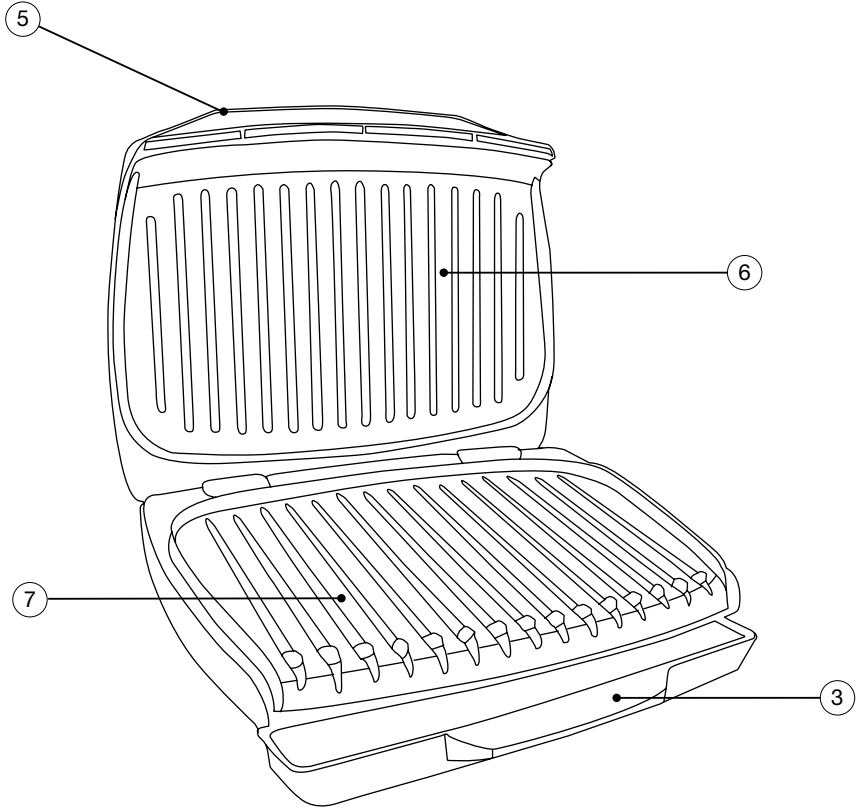
If a Black & Decker product becomes defective due to faulty materials, workmanship or lack of conformity, within 24 months from the date of purchase, Black & Decker guarantees to replace defective parts, repair products subjected to fair wear and tear or replace such products to ensure minimum inconvenience to the customer unless:

- The product has been used for trade, professional or hire purposes;
- The product has been subjected to misuse or neglect;
- The product has sustained damage through foreign objects, substances or accidents;
- Repairs have been attempted by persons other than authorised repair agents or Black & Decker service staff.

To claim on the guarantee, you will need to submit proof of purchase to the seller or an authorised repair agent. You can check the location of your nearest authorised repair agent by contacting your local Black & Decker office at

the address indicated in this manual.

Alternatively, a list of authorised Black & Decker repair agents and full details of our after-sales service and contacts are available on the Internet at: www.2helpU.com.



مقبض الفتحة	5	مؤشر الطاقة	1
صفحة الطهي العلوية	6	مؤشر درجة الحرارة	2
صفحة الطهي السفلية	7	درج تجميع القطرات	3
		قرص الثرموستات	4

غرض الاستخدام

- في حالة استخدام سلك تمديد مع الجهاز، تأكد من أن السلك مناسب ومقنن بشكل يتوافق مع الغرض من استخدامه.

سلامة الآخرين

- لا تترك السلك يتدلى من فوق سطح المنضدة.
- هذا الجهاز غير مصمم ليستخدمه الأشخاص ذوو القدرات الجسدية والذهنية والحسية والعقلية المتدنية والخبرة والمعرفة القليلتين (بما في ذلك الأطفال) إلا في ظل الإشراف عليهم أو إعطائهم التعليمات المتعلقة باستخدام الجهاز من قبل شخص مسؤول عن سلامتهم.
- لا تسمح للأطفال، أو أي شخص غير مطلع على هذه الإرشادات، باستخدام هذا الجهاز.
- لا تسمح للأطفال أو الحيوانات بالاقتراب من منطقة العمل أو لمس الجهاز أو سلك التيار الكهربائي. يلزم توخي الحذر والمتابعة الدقيقة عند استخدام الجهاز بالقرب من الأطفال.
- يلزم عدم ترك الجهاز دون متابعة أثناء استخدامه.


بعد الاستخدام

- قم بإيقاف تشغيل الجهاز وانزع القابس من مأخذ الكهرباء عند عدم استخدام الجهاز أو قبل تغيير أي من أجزائه أو تنظيفها أو صيانتها.
- في حالة عدم استخدام الجهاز، يجب تخزينه في مكان جاف. ويجب عدم تمكين الأطفال من الوصول إلى الأجهزة المخزنة.

الفحص والإصلاح

- قبل الاستخدام، افحص الجهاز للتعرف على الأجزاء التالفة أو المعيبة. افحص الجهاز للتأكد من خلوه من الأجزاء المكسورة وتلف المفاتيح وأية أوضاع أخرى قد تؤثر على كفاءة تشغيله.
- لا تستخدم الجهاز في حالة تلف أي جزء أو وجود عيب به.

مقالة القلي العميقة بلاك أند ديكر مصممة لطهي المكونات على النحو الموضح في دليل القلي في هذا الدليل. هذا المنتج مصمم للاستخدام المنزلي فقط.

ينبغي قراءة هذا الدليل بعناية قبل استخدام الجهاز. 

تعليمات السلامة

- تحذير! عند استخدام الأجهزة الكهربائية، يتعين دائمًا مراعاة احتياطات السلامة الأساسية: للحد من احتمالات نشوب حريق أو تعرض الأشخاص لصدمة كهربائية أو إصابة شخصية أو تلف مادي، بما في ذلك ما يلي:
- الغرض من الاستخدام موضح في هذا الدليل. وإن استخدام أية ملحقات أو وحدات مرفقة أو تنفيذ أية عملية باستخدام هذا الجهاز غير تلك الموصى بها في هذا الدليل قد ينطوي على خطورة التعرض لإصابة شخصية.
- يرجى الاحتفاظ بهذا الدليل للرجوع إليه مستقبلاً.
- احرص دائماً على فرد سلك التيار الكهربائي بدقة لتجنب مخاطر التعثر به.
- لا تقم بتشغيل أي جهاز أسفل المقبس الموصل به مباشرة.

استخدام الجهاز

- تأكد من إيقاف تشغيل الجهاز قبل توصيله بمصدر التيار الكهربائي أو فصله عنه.
- ينبغي دائماً توخي الحذر والحرص عند استخدام الجهاز.
- لا تحاول مطلقاً شد سلك التيار الكهربائي لفصل القابس عن المقبس.
- ضع سلك التيار الكهربائي بعيداً عن الحرارة والزيت والحواف الحادة.
- الأسطح يمكن أن تكون ساخنة أثناء الاستخدام وأثناء فترة التبريد.
- لا تشغل هذا الجهاز أو تضع أي جزء منه فوق أو بالقرب من أي سطح ساخن، مثل موقد الغاز أو موقد الكهرباء أو في فرن ساخنة.

استبدال القابيس

في حالة الحاجة إلى تركيب قابيس جديد:

- قم بإزالة القابيس القديم بأمان.
- قم بتوصيل سلك التوصيل البني بالطرف الحي في القابيس الجديد.
- قم بتوصيل سلك التوصيل الأزرق بالطرف المحايد.
- إذا كان المنتج من الفئة 1 (مأرض)، وصل سلك التوصيل الأخضر/الأصفر بالطرف الأرضي.
- تحذير! إذا كان المنتج من الفئة 2 مزدوجة العزل (سلكان فقط في مجموعة السلك)، لا يتم التوصيل بالطرف الأرضي.
- اتبع تعليمات التركيب المرفقة مع المقابيس عالية الجودة.
- أي استبدال للصمامة الكهربائية، يلزم أن يكون من نفس تقنين الصمامة الكهربائية الأصلية المرفقة مع المنتج.

تعليمات سلامة إضافية للمشواة

- لا تغمس الجهاز أو السلك أو القابيس في السوائل.
- لا تلمس الأسطح الساخنة، مثل صفائح الطهي أو السطح العلوي، أثناء الاستخدام أو فترة التبريد. احرص دائماً على استخدام المقابض أو حلقات المسك الملحقة بالجهاز.
- يمكن أن تكون الأسطح ساخنة أثناء الاستخدام وأثناء فترة التبريد.
- لا تستخدم الجهاز مطلقاً في أغراض خارج المنزل.
- لا تستخدم الجهاز مطلقاً بالقرب من أو أسفل الستائر أو المواد القابلة للاشتعال الأخرى.

- ينبغي الاستعانة بوكيل الصيانة المعتمد لإصلاح أية أجزاء تالفة أو معيبة أو استبدالها.
- قبل الاستخدام، يلزم فحص سلك التيار الكهربائي للتأكد من خلوه من علامات التلف أو القدم البالغ أو التآكل.
- يجب عدم استخدام الجهاز في حالة تلف سلك التيار الكهربائي أو القابيس أو وجود عيب بأي منهما.
- في حالة تلف سلك التيار الكهربائي أو القابيس، أو وجود عيب بأي منهما، يجب إصلاحهما بواسطة وكيل صيانة معتمد لتجنب المخاطر. لا تقطع سلك التيار الكهربائي ولا تحاول إصلاحه بنفسك.
- لا تحاول مطلقاً إزالة أو استبدال أية أجزاء غير تلك الموضحة في هذا الدليل.
- لا تحاول إصلاح الجهاز بنفسك، ولكن اذهب به إلى أقرب مركز صيانة تابع لشركة بلاك أند ديكر أو معتمد منها لإصلاح الجهاز.

السلامة الكهربائية

- يلزم تأريض هذا المنتج. وينبغي التأكد دائماً من توافق مصدر التيار الكهربائي مع الجهد الموضح على لوحة التقنين.
- يلزم توافق قوابيس التيار الكهربائي مع مصدر التيار الكهربائي. تجنب مطلقاً تعديل القابيس بأية طريقة، ولا تستخدم أية قوابيس مهائى مع الأجهزة المأرضة (الفئة 1). سوف تؤدي القوابيس غير المعدلة ومصادر التيار الكهربائي المتوافقة إلى تقليل خطر التعرض لصدمة كهربائية.
- **كبلات التوصيل الإضافي ومنتج الفئة "1"**
- يتعين استخدام كبل ثلاثي الأطراف؛ لأن هذا الجهاز من الأجهزة التي بها تأريض ومن منتجات الفئة "1".
- يمكن استخدام كبل توصيل إضافي يصل طوله إلى 30 متراً (100 قدم) دون حدوث أي فقدان للطاقة.
- في حالة تلف سلك التيار الكهربائي، يلزم استبداله بواسطة الشركة المصنعة أو مركز صيانة معتمد من بلاك أند ديكر من أجل تجنب المخاطر.

التركيب

- قم بإدارة قرص التحكم في درجة الحرارة (4) إلى إعداد درجة الحرارة المطلوب. سوف يضيء مصباح مؤشر الطاقة الأحمر (1). يوضح ذلك أن صفائح الطهي يتم تسخينها.
- انتظر حتى يضيء مصباح مؤشر درجة الحرارة الأخضر (2). يوضح ذلك أن صفائح الطهي وصلت إلى درجة الحرارة المطلوبة وأن الوحدة جاهزة للاستخدام. سوف يضيء وينطفئ كل من المصباحين الأحمر والأخضر حيث يتم تشغيل الثرموستات للحفاظ على درجة الحرارة المختارة.
- افتح الوحدة وقم بإضافة الطعام على الصفيحة السفلية (7). استخدم أدوات خشبية أو بلاستيكية لوضع الأطعمة، ولا تستخدم الأصابع حيث تكون الصفائح ساخنة جداً. لا تستخدم الأدوات المعدنية أو الحادة حيث أنها سوف تؤدي إلى تلف السطح المقاوم للالتصاق. أغلق الوحدة ببطء.
- سوف يختلف وقت الطهي حسب نوع الطعام وخصائصه.
- تأكد من طهي الطعام بشكل مناسب - في حالة وجود أي شك، اطهي الطعام لفترة وجيزة إضافية.
- استخدم أدوات خشبية أو بلاستيكية لوضع الأطعمة، ولا تستخدم الأصابع حيث تكون الصفائح ساخنة جداً. لا تستخدم الأدوات المعدنية أو الحادة حيث أنها سوف تؤدي إلى تلف السطح المقاوم للالتصاق.
- إذا كنت ترغب في طهي مزيد من الطعام، قم بتفريغ درج تجميع القطرات في وعاء مزود بطبقة واقية من الحرارة وأبدأ مرة أخرى.
- بمجرد الانتهاء من الطهي، افصل المشواة عن مصدر التيار الكهربائي.

التنظيف

- تأكد من فصل الوحدة عن مصدر التيار الكهربائي.
- اترك الوحدة حتى تبرد، ولكن قبل أن تبرد تمامًا، استخدم أداة التنظيف المرفقة مع الجهاز لإزالة أية أطعمة قد تكون التصقت بصفائح الطهي. حرك الأداة بطول الفتحات وادفع الدهون إلى درج تجميع القطرات.
- امسح كافة الأسطح باستخدام قطعة قماش مبللة نظيفة.
- اغسل درج تجميع القطرات في ماء دافئ يحتوي على الصابون.

هذا الجهاز يتم توفيره مركب بالكامل ويتطلب فقط تنظيف الأجزاء قبل الاستخدام.

ينبغي تنظيف وحدة الإيواء الرئيسية باستخدام قطعة قماش مبللة فقط.

اغسل صفائح الطهي في ماء دافئ يحتوي على الصابون، ثم قم بالشفط بماء نظيف والتجفيف الجيد باستخدام قطعة قماش ناعمة جافة.

ملاحظة: لا تستخدم المواد الكاشطة أو المنظفات الكيماوية مع أي جزء في هذا الجهاز.

التسخين المسبق

- ضع الجهاز على سطح مستوي مناسب.
- وصل الجهاز بمصدر تيار كهربائي مناسب.
- قم بإدارة قرص التحكم في درجة الحرارة (4) إلى إعداد درجة الحرارة المطلوب.
- سوف يضيء مصباح مؤشر الطاقة الأحمر (1). يوضح ذلك أن صفائح الطهي يتم تسخينها.
- انتظر حتى يضيء مصباح مؤشر درجة الحرارة الأخضر (2). يوضح ذلك أن صفائح الطهي وصلت إلى درجة الحرارة المطلوبة وأن الوحدة جاهزة للاستخدام.
- عند الاستخدام للمرة الأولى، قد يصدر عن الوحدة دخان من صفائح الطهي - هذه عبارة عن طبقة واقية موجودة على الصفائح تحترق وغير ضارة.

الاستخدام

الطهو

- قم بتسخين صفائح الطهي مسبقًا وفق الموضوع أعلاه.
- ضع درج تجميع القطرات (3) في مقدمة المشواة، لتجميع الزيت والدهون.
- افتح المشواة وقم بإضافة طبقة رقيقة من الزبد أو السمن النباتي أو زيت الطهي على صفيحتي المشواة (6 و 7). سوف يمنع ذلك الأطعمة من الالتصاق بالصفائح.
- وصل الجهاز بمصدر تيار كهربائي مناسب.

- يمكنك التعرف على موقع أقرب وكيل صيانة معتمد من خلال الاتصال على مكتب بلاك أند ديكر المحلي في العنوان الموضح في هذا الدليل. وبدلاً من ذلك، توجد قائمة بوكلاء الصيانة المعتمدين التابعين لشركة بلاك أند ديكر والتفاصيل الكاملة لخدمات ما بعد البيع ووسائل الاتصال الخاصة بنا على الإنترنت على الموقع الإلكتروني: www.2helpU.com.

لضمان

- تثق بلاك أند ديكر في جودة منتجاتها وتعرض ضماناً طويل الأجل.
- بيان الضمان هذا يكون بالإضافة إلى حقوقك التي يمنحها القانون ولا يخل بها بأي حال من الأحوال.
- يسري الضمان في أقاليم الدول الأعضاء في الاتحاد الأوروبي ومنطقة التجارة الحرة الأوروبية.
- في حالة وجود خلل في منتج بلاك أند ديكر بسبب عيب في المواد أو الصناعة أو عدم التوافق مع المعايير، خلال 24 شهراً من تاريخ الشراء، تضمن بلاك أند ديكر استبدال الأجزاء المعيبة وإصلاح المنتجات مع مراعاة التآكل والبلبي الطبيعي أو استبدال هذه المنتجات لضمان أقل إزعاج للعميل ما لم:

- ◀ يتم استخدام المنتج في أغراض تجارية أو مهنية أو أغراض تأجير؛
- ◀ يتعرض المنتج لسوء الاستخدام أو الإهمال؛
- ◀ يتعرض المنتج للتلف نتيجة أشياء أو مواد غريبة أو حوادث؛
- ◀ يتم محاولة إصلاح المنتج بواسطة أشخاص غير وكلاء الصيانة المعتمدين أو فريق الصيانة التابع لشركة بلاك أند ديكر.
- لتقديم مطالبة بموجب الضمان، سوف تحتاج إلى تقديم دليل الشراء للبائع أو وكيل الصيانة المعتمد. ويمكنك التعرف على موقع أقرب وكيل صيانة معتمد من خلال الاتصال على مكتب بلاك أند ديكر المحلي

- لا تخمس الجهاز أو السلك أو القابس في السوائل.
- ملاحظة: لا تستخدم المواد الكاشطة أو المنظفات الكيماوية مع أي جزء في هذا الجهاز.

الصيانة

تم تصميم أداة بلاك أند ديكر للتشغيل لفترة طويلة من الوقت وبأقل صيانة. يتوقف التشغيل المرضي المستمر على العناية الملائمة والتنظيف الدوري.

تحذيراً قبل تنظيف المشواة أو إجراء أية صيانة، افصل الجهاز عن مصدر التيار الكهربائي.

ملاحظة: لا تستخدم المواد الكاشطة أو المنظفات الكيماوية مع أي جزء في هذا الجهاز.

البيانات الفنية

الجهد	220-240 فولت
مصدر الكهرباء	50/60 هرتز
دخل الطاقة	1450 - 1750 وات
طول الكبل	0.8 متر
الوزن	3.6 كجم

حماية البيئة

الجمع المنفصل. يلزم عدم التخلص من هذا المنتج مع القمامة المنزلية العادية.



إذا لزم في يوم من الأيام استبدال منتج بلاك أند ديكر الخاص بك، أو إذا لم تعد تستخدمه، فلا تتخلص منه مع القمامة المنزلية الأخرى، بل تأكد من إتاحة هذا المنتج للجمع المنفصل.

- توفر شركة بلاك أند ديكر مرفق لإعادة تدوير منتجات بلاك أند ديكر بمجرد وصولها إلى نهاية عمرها وعدم صلاحيتها للعمل. ويتم تقديم هذه الخدمة مجاناً. للاستفادة من هذه الخدمة، يرجى إعادة المنتج إلى أي وكيل صيانة معتمد والذي سوف يتولى بدوره جمع المنتجات نيابة عنا.

في العنوان الموضح في هذا الدليل.

وبدلاً من ذلك، توجد قائمة بوكلاء الصيانة المعتمدين التابعين لشركة بلاك أند ديكر والتفاصيل الكاملة لخدمات ما بعد البيع ووسائل الاتصال الخاصة بنا على الإنترنت على الموقع الإلكتروني: www.2helpU.com.

Names & Addresses for Black & Decker Service Concessionaries

AFGHANISTAN: United (Shekeeb Gulf FZE), Shahr-e-Naw, Charahi Haji Yaqoub, Kabul, Tel.: 075 2000760, Fax: +971-4-8817634.

ALGERIA: Sarl Outillage Corporation. 08 Rue Med Boudiaf ex TELLA Achen Cheraga, Alger, Algeria, Tel: 00213-0-21375130, Fax: 00213-0-21369667. **AZERBAIJAN:** Royalton Holdings Ltd. 28 May Street, No. 4, Suite 5, Baku - AZ1001, Tel.: 00994-124935544, Fax: 00994-125980378. **BAHRAIN:** Fawaz Al Zayani, P.O. Box 26563, Adliya, Manama. Tel.: +973-17-715252/712756, Fax: +973-17-713789. **BANGLADESH:** Ultra Corporation, 8, Kushol Centre, Uttara, Dhaka 1230. Tel.: +880-2-8919272/9756 Ext.28, Fax: +880-2-9887167. **EGYPT:** Anasia Egypt for Trading S.A.E., P.O. Box 2443, 110 Mostafa Refaat Street, Sheraton Heliopolis 11361, Cairo. Tel.: +20-2-2684159, Fax: +20-2-2684169. **ETHIOPIA:** Tewfik Sherif & Co. Ltd., P.O. Box 5583, Debre Zeit Road, Addis Ababa. Tel.: +251-1-651700/601, Fax: +251-1-650570. **INDIA:** Gryphon Impex Pvt. Ltd., D-6/4, Okhla Industrial Area, Phase-I, New Delhi-110020. Tel.: +91-11-26372602-4, Fax: +91-11-26372601. **JORDAN:** Bashiti Hardware (Palestine Bldg. Matl.) King Abdulla 2nd street, Opp ELBA House, P.O. Box 1564, Tel.: 00962.6.5349098 ext.11, Fax: 00962.6.5330731. **KENYA:** Zylog Enterprises T/A Leading Concepts. IPS Building, Kaunda Street, PO Box 40877-00100, Nairobi. Tel.: 00254-20-6905000 Fax: 00254-20-6905111. **KUWAIT:** Al Omar Technical Co., P.O.Box 4062, 13041 Safat, Kuwait. Tel.: +965-4848595/0039, Fax: +965-4845652. **LEBANON:** Aces Service Centre (Est. F.A.Ketaneh SA) P.O. Box 90-102, Nahr El Mot, Seaside Highway, Pharaon Building, Beirut. Tel.: 00961 1 898989, Fax: 00961 1 245880. **LIBYA:** North Africa Trading (El Ghoul Brothers) P.O. Box 348, 7 October Street 11, Benghazi, Tel.: 00218-3388706 Fax: 00218-909 41 23. **MALTA:** John G. Cassar Ltd., 36 Victory Str, Qormi QRM 06, Malta. Tel.: +356-21-493251, Fax: +356-21-483231. **MAURITIUS:** J.M. Goupille & Co. Ltd. Rogers Industrial Park 1. Riche Terre. Mauritius, Tel.: 00230-2069450, Fax: 00230-2483188. **NEPAL:** Universal Trading Centre, P.O.Box 1947, Tripureswor, Kathmandu. Tel.: +977-1-262192/260587/785, Fax: 261154. **NIGERIA:** Dana Electronics Ltd. 116/120, Isolo, Lagos, Nigeria. Tel.: +234-1-7431818. **OMAN:** Oman Marketing & Service Co.(Omasco), P.O. Box 2734, Behind Honda Showroom, Wattayah, Oman. Tel.: 24560232/24560255, Fax: 24560993; Oman Marketing & Service Co. (Omasco) Al Ohi, Sohar, Oman. Tel.: 26846379, Fax: 26846379; Oman Marketing & Service Co. (Omasco) Sanaya, Salalah, Oman. Tel.: 23212290, Fax: 23210936.

PAKISTAN: Ammar Service & Spares, 60, Bank Arcade, Serai Road, Karachi. Tel.: +92-21-2426905, Fax: 2427214/5243; **Lahore:** Nafees Electronics H.No 2,5/a, Ferozpur Road, Opp. Tamseel Hall, mozang. Lahore. Tel.: 0245092220, Cell: 03004607350.

PHILIPPINES: Modern House International Enterprises, 213 Rizal Ave. Extension, between 2nd and 3rd Ave. Kalookan City. Tel.: +632 366-4487, Fax: +632-366-4489. **QATAR:** Al Muftah Service Centre P.O.Box 875, Doha, Qatar. Tel.: 4650880, Fax: 4441415.

SAUDI ARABIA: **Dammam:** Fawaz Ebrahim Al Zayani Trading Est. P.O. Box 76026, Al Raka Dammam, KSA. Tel.: 8140914, Fax: 8140824; **Jeddah:** Banaja Trading Co. Ltd., P.O. Box 366, Jeddah-21411, Tel.: 6511111, Fax: 6503668; **Riyadh:** Banaja Trading Co. Ltd., P.O. Box 566, Riyadh-11421, Tel.: 4124444, Fax: 4033378. **YANBU:** Bin Afif, P.O. Box 530 Yanbu, Al Bahr. Tel.: +966-4-3222626/8867, Fax: +966-4-3222210. **SRI LANKA:** Delmege Gen. Equip. Pvt. Ltd., No. 428/1AT. B., Jaya Mawatha (Darley Road), Colombo-10. Tel.: +94-11-2665914, Fax: +94-11-2665915. **TANZANIA:** General Motors Investment, P.O. Box 16541, 14 Vingunguti Nyerere Road, Dar Es Salaam. Tel.: +255-22-2862661/5022, Fax: +255-22-2862667/5412/3. **TUNISIA:** Soci t  Tunisienne De C Rue de la Physique, Nouvelle Zone Industrielle de Ben Arous-2013 Tunisie. Tel.: 00216-71-386102/ 380620. **UAE:**

Abu-Dhabi: Light House Electrical P.O. Box 120, Abu Dhabi, Tel.: 6726131, Fax: 6720667; **Dubai:** BLACK & DECKER (OVERSEAS) A.G. P.O. Box 5420, Dubai, Tel.: 8127400/8127406, Fax: 8127069; **Sharjah:** Mc Coy Middle East LLC P.O. Box 25793, Sharjah, Tel.: 5395931, Fax: 5395932; **Ras Al Khaimah:** Mc Coy Middle East LLC P.O. Box 10584, Ras Al Khaimah, Tel.: 2277095, Fax: 2277096. **YEMEN:** Middle East Trading Co. (METCO) 5th Flr Hayel Saeed Anaam Bldg. Al Mogamma St. Taiz, Yemen, Tel.: 00967-4-213455, Fax: 00967-4-219869. **SANA'A:** Middle East Trad. Co. Ltd., P.O. Box 12363, Hayel Street, Sana'a. Tel.: +967-1-204201, Fax: +967-1-204204. **TAIZ:** Middle East Trad. Co. Ltd., Campa area near Al-Kair Mosque, Taiz. Tel.: +967-4-231610/232033, Fax: +967-4-219869.



WARRANTY REGISTRATION CARD

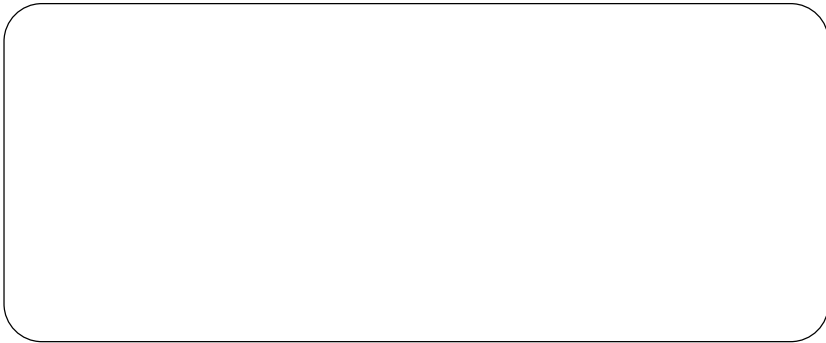
YOUR NAME/ الإسم

YOUR ADDRESS العنوان

POSTCODE الرمز البريدي

DATE OF PURCHASE تاريخ الشراء

DEALER'S NAME & ADDRESS/ إسم و عنوان البائع



PRODUCT MODEL NO. GM1750

